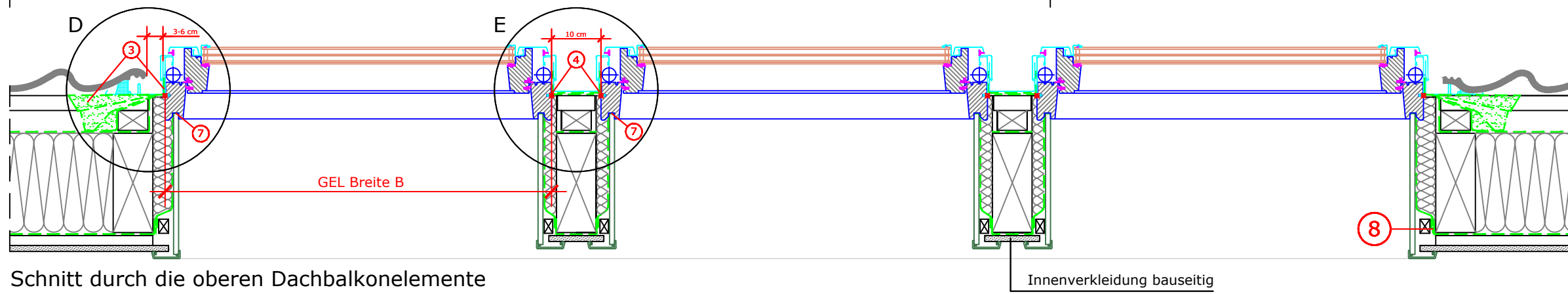


Fenstergrößen
Blendrahmen-Aussenmasse
in cm

GEL_65	B x L
M08	78 x 136
VEA_65	
M35	78 x 109
VEB_65	
M35	78 x 109
VEC_65	
M35	78 x 109

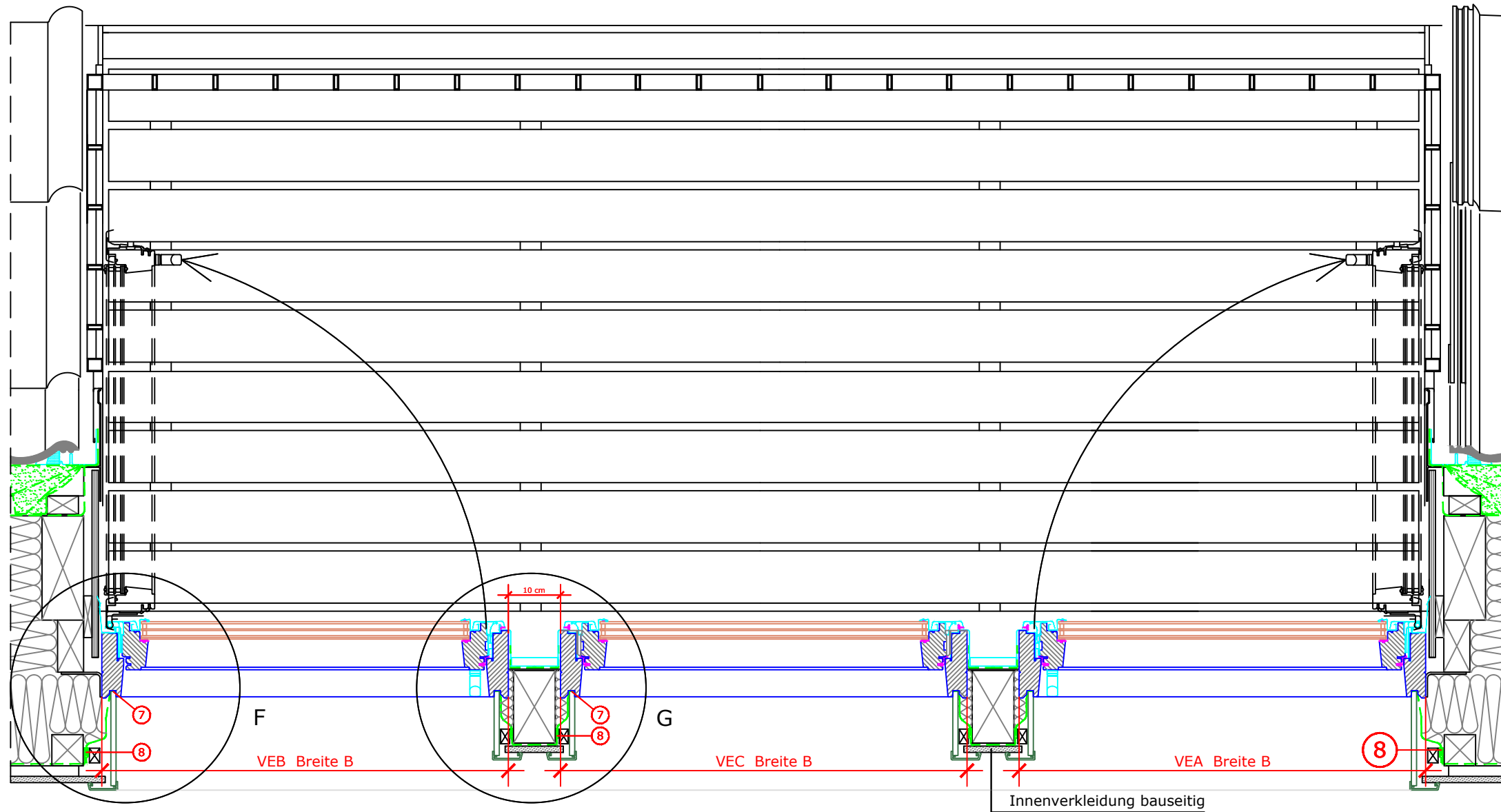
Fenstertyp	VELUX DACHTERRASSE (ex.Dachbalkon)			
Anschlussprodukte	BBX Dampfsperrschürze			
Eindeckrahmen	EEW für profilierte Bedachungsmaterialien bis 12 cm Höhe und Geländerbefestigung EEX			
Innenverkleidung	3 x VELUX Innenfutter LSB XK11 "Grundelement 30 cm"			
Dachkonstruktion	45° Sparren- oder Pfettendach, Zwischensparrendämmung mit Unterdachbahn, innen mit Dampfsperre, Schalung und Innenverkleidung			
Dacheindeckung	Ziegel			
Format DIN A3	M 1:10/1:5	28.02.2023	Blatt 1 von 3	Detail CH-255



Schnitt durch die oberen Dachbalkenelemente

Innenverkleidung bauseitig

Fenstergrößen Blendrahmen-Aussenmasse in cm	
GEL_65	B x L
M08	78 x 136
VEA_65	78 x 109
M35	78 x 109
VEB_65	78 x 109
M35	78 x 109
VEC_65	78 x 109
M35	78 x 109



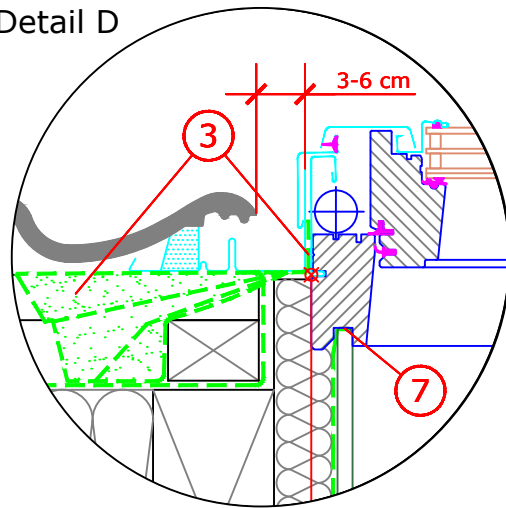
Schnitt durch die unteren Dachbalkenelemente

Innenverkleidung bauseitig

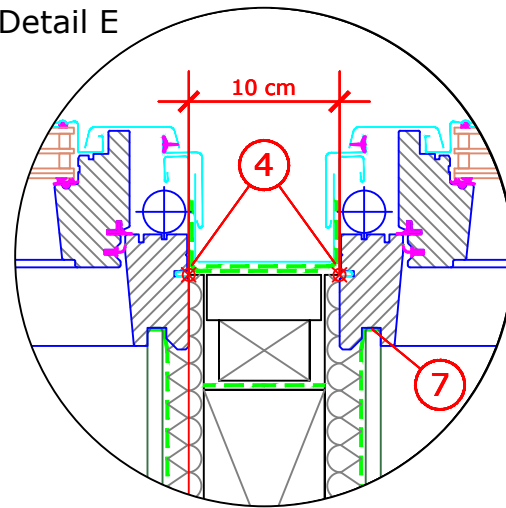
1. Montagelatten als Auflager für das Fenster und zur Unterstützung des Eindeckrahmens.
 2. Hilfslatte zur Unterstützung des Eindeckrahmen-Oberteils.
 3. Unterdachschürze BFX seitlich (plissiert) und oben am Fenster befestigen und auf die Unterdachebene führen.
 4. Unterdachschürze am Blendrahmen des Fensters befestigen.
 5. Unterdachfolie einschneiden, Wasserabweirrinne und Blendrahmenanschluss einfügen. Wasserabweirrinne schräg anbringen um evtl. von oben kommendes Wasser seitlich abzuleiten.
 6. Falls eine Auswechslung notwendig ist, einen Sicherheitsabstand von 10 cm laut Zeichnung einhalten.
 7. Dampfbremse umlaufend in der Fensternut nach VELUX Einbauanleitung befestigen.
 8. Dampfbremse und bauseitig anzupassende VELUX Dampfbremse umlaufend fachgerecht verbinden, z.B. mit Klebeband und Anpressleiste.
 9. Drehtür-Öffnungswinkel 90° Anschlag wahlweise DIN rechts oder DIN links.
 10. Balkonaufbau laut Flachdachrichtlinien.
 11. Zugelassener Dachneigungsbereich für die dargestellte Einbausituation: 35° - 53°.
- Dies sind unverbindliche Einbauvorschläge, VELUX erbringt in diesem Zusammenhang keine Planungsleistungen und übernimmt hierfür keine Gewährleistung.

Fenstertyp	VELUX DACHTERRASSE (ex.Dachbalkon)			
Anschlussprodukte	BBX Dampfsperrschürze			
Eindeckrahmen	EEW für profilierte Bedachungsmaterialien bis 12 cm Höhe und Geländerbefestigung EEX			
Innenverkleidung	3 x VELUX Innenfutter LSB XK11 "Grundelement 30 cm"			
Dachkonstruktion	45° Sparren- oder Pfettendach, Zwischensparrendämmung mit Unterdachbahn, innen mit Dampfsperre, Schalung und Innenverkleidung			
Dacheindeckung	Ziegel			
Format DIN A3	M 1:10/1:5	28.02.2023	Blatt 2 von 3	Detail CH-255

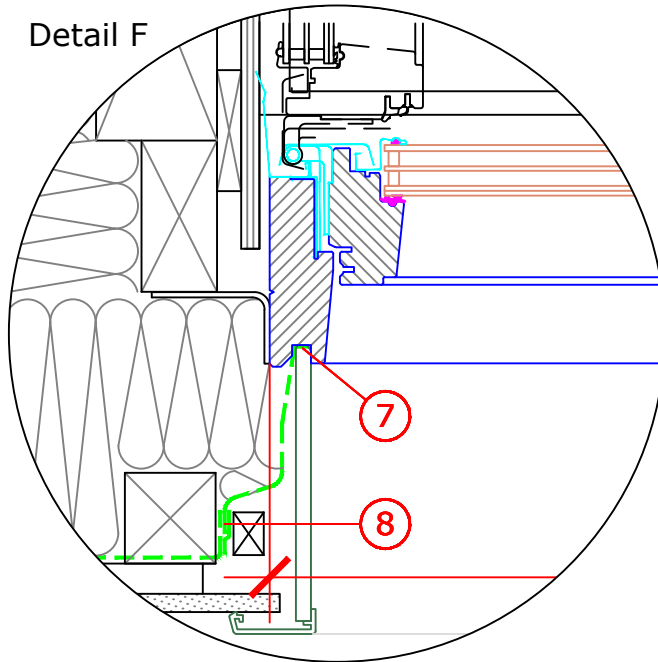
Detail D



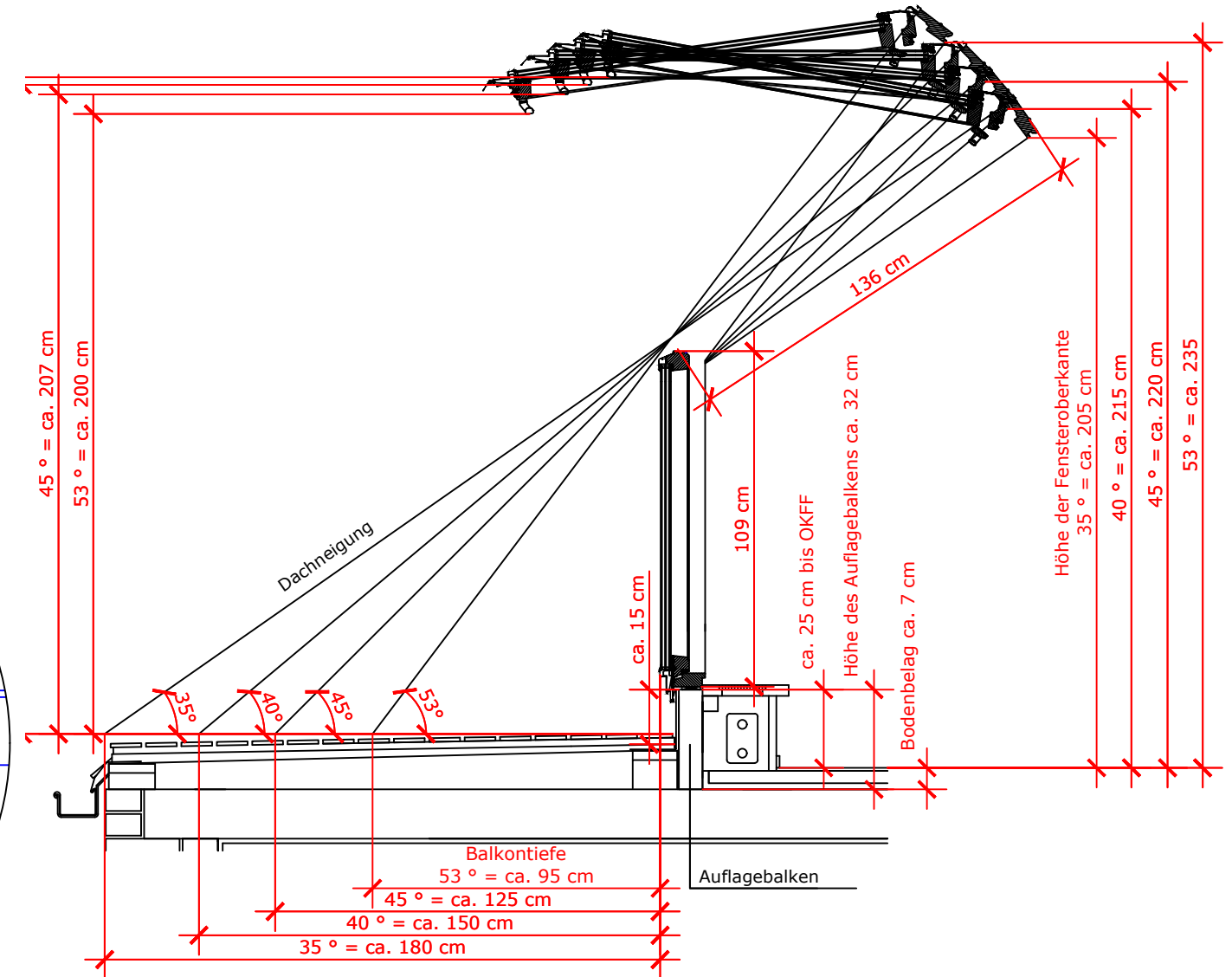
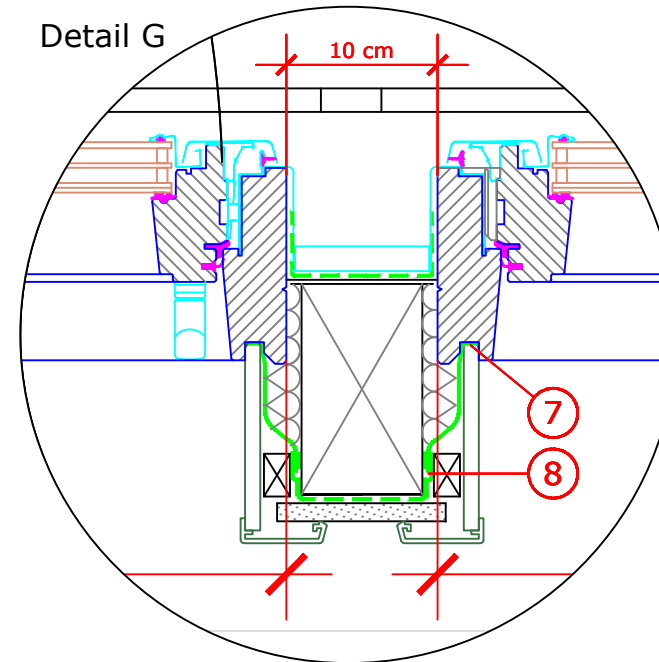
Detail E



Detail F



Detail G



Einbauhöhen und Balkontiefen bei 35° - 53° Dachneigung

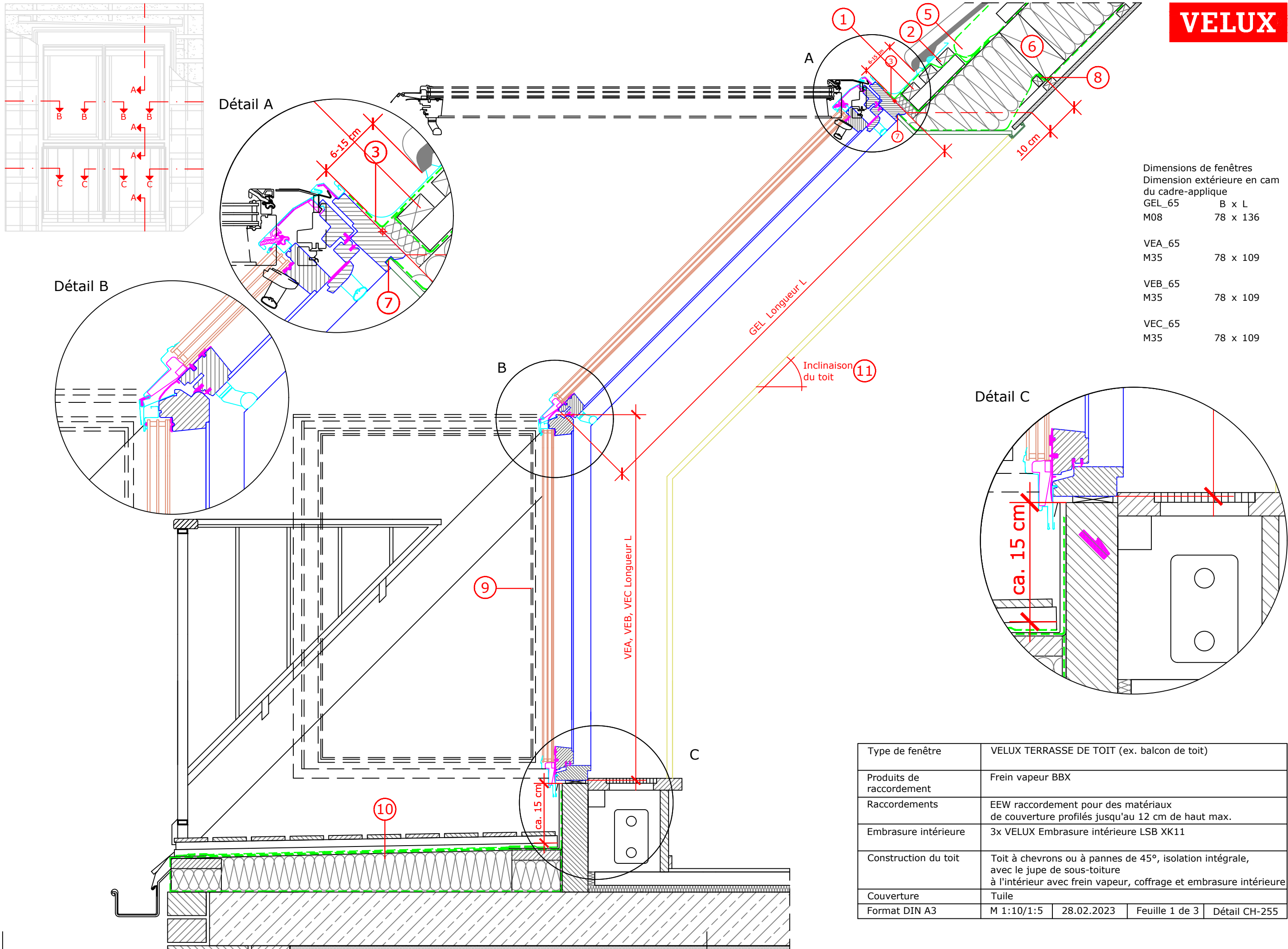
1. Montagelatten als Auflager für das Fenster und zur Unterstützung des Eindeckrahmens.
2. Hilfsplatte zur Unterstützung des Eindeckrahmen-Oberteils.
3. Unterdachschürze BFX seitlich (plissiert) und oben am Fenster befestigen und auf die Unterdachebene führen.
4. Unterdachschürze am Blendrahmen des Fensters befestigen.
5. Unterdachfolie einschneiden, Wasserabweirinne und Blendrahmenanschluss einfügen. Wasserabweirinne schräg anbringen um evtl. von oben kommendes Wasser seitlich abzuleiten.

6. Falls eine Auswechslung notwendig ist, einen Sicherheitsabstand von 10 cm laut Zeichnung einhalten.
7. Dampfbremse umlaufend in der Fensternut nach VELUX Einbauanleitung befestigen.
8. Dampfbremse und bauseitig anzupassende VELUX Dampfbremse umlaufend fachgerecht verbinden, z.B. mit Klebeband und Anpressleiste.
9. Drehtür-Öffnungswinkel 90° Anschlag wahlweise DIN rechts oder DIN links.
10. Balkonaufbau laut Flachdachrichtlinien.

11. Zugelassener Dachneigungsbereich für die dargestellte Einbausituation: 35° - 53°.

Dies sind unverbindliche Einbauvorschläge, VELUX erbringt in diesem Zusammenhang keine Planungsleistungen und übernimmt hierfür keine Gewährleistung.

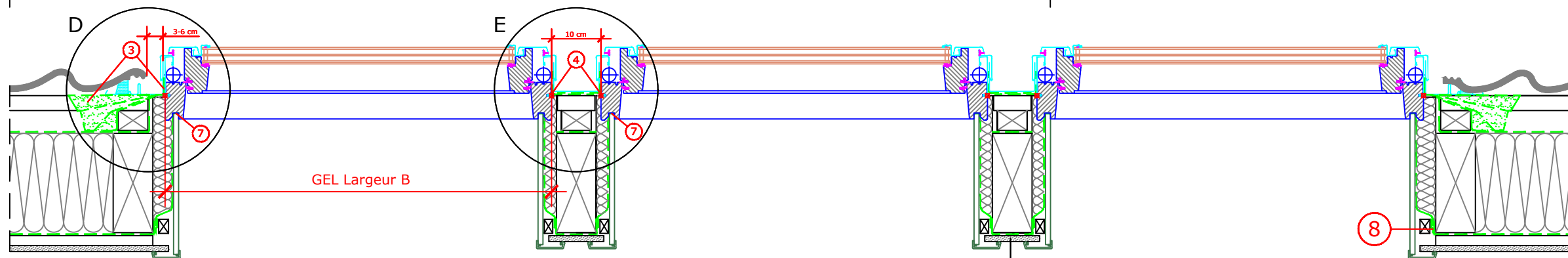
Fenstertyp	VELUX DACHTERRASSE (ex.Dachbalkon)			
Anschlussprodukte	BBX Dampfsperrschürze			
Eindeckrahmen	EEW für profilierte Bedachungsmaterialien bis 12 cm Höhe und Geländerbefestigung EEX			
Innenverkleidung	3 x VELUX Innenfutter LSB XK11 "Grundelement 30 cm"			
Dachkonstruktion	45° Sparren- oder Pfettendach, Zwischensparrendämmung mit Unterdachbahn, innen mit Dampfsperre, Schalung und Innenverkleidung			
Dacheindeckung	Ziegel			
Format DIN A3	M 1:10/1:5	28.02.2023	Blatt 3 von 3	Detail CH-255



Dimensions de fenêtres
Dimension extérieure en cam
du cadre-applique

GEL_65	B x L
M08	78 x 136
VEA_65	
M35	78 x 109
VEB_65	
M35	78 x 109
VEC_65	
M35	78 x 109

Type de fenêtre	VELUX TERRASSE DE TOIT (ex. balcon de toit)			
Produits de raccordement	Frein vapeur BBX			
Raccordements	EEW raccordement pour des matériaux de couverture profilés jusqu'au 12 cm de haut max.			
Embrasure intérieure	3x VELUX Embrasure intérieure LSB XK11			
Construction du toit	Toit à chevrons ou à pannes de 45°, isolation intégrale, avec le jupe de sous-toiture à l'intérieur avec frein vapeur, coffrage et embrasure intérieure			
Couverture	Tuile			
Format DIN A3	M 1:10/1:5	28.02.2023	Feuille 1 de 3	Détail CH-255

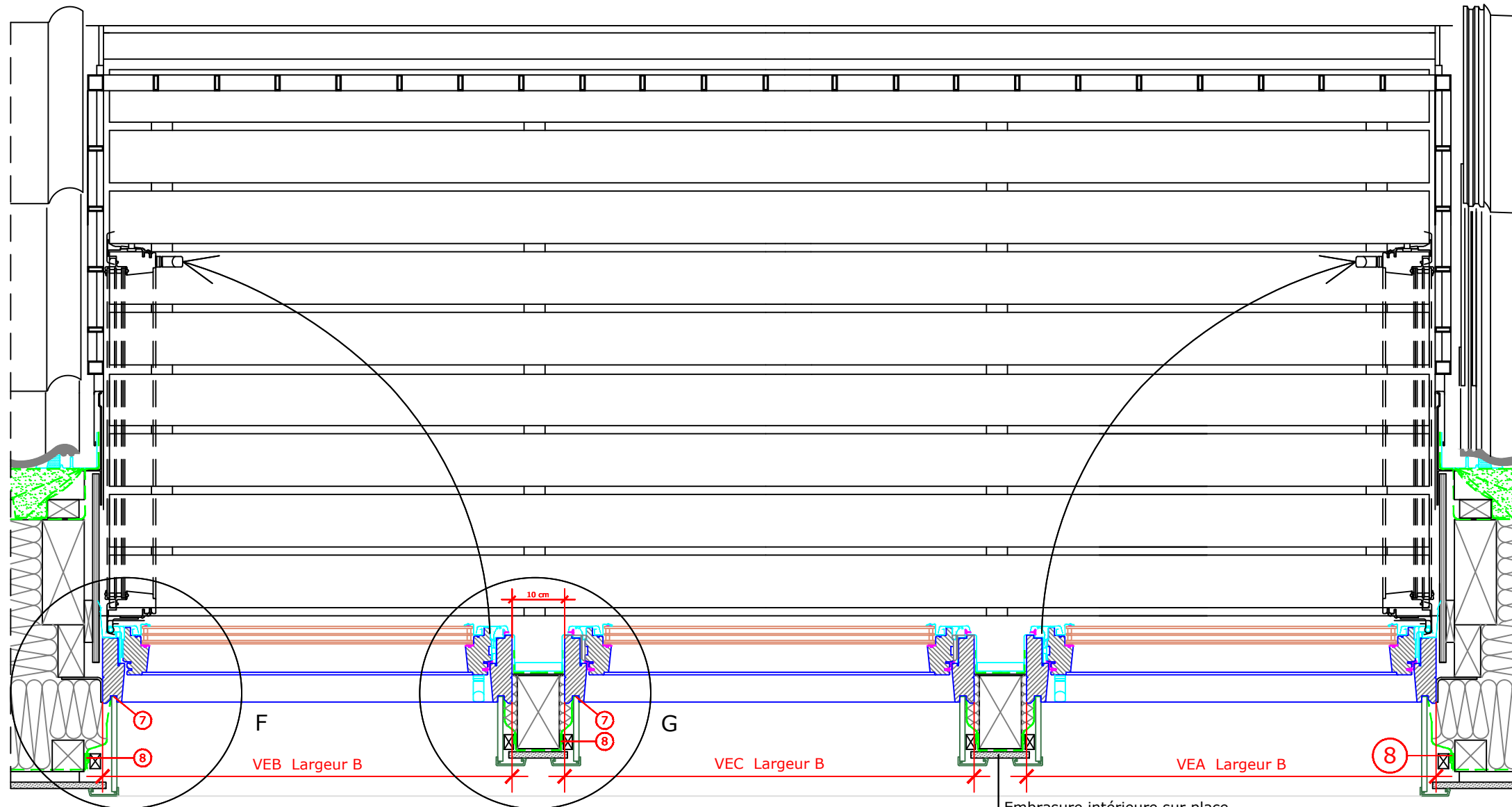


Coupe à travers des éléments du balcon supérieur du toit

Embrasure intérieure sur place

Dimensions de fenêtres
Dimension extérieure en cam
du cadre-applique

GEL_65	B x L
M08	78 x 136
VEA_65	
M35	78 x 109
VEB_65	
M35	78 x 109
VEC_65	
M35	78 x 109



Coupe à travers des éléments du balcon inférieur du toit

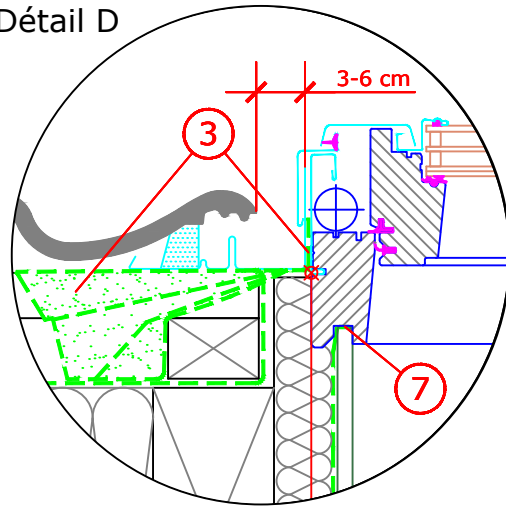
Embrasure intérieure sur place

- Montage de lattes comme support de la fenêtre et pour soutenir le raccordement.
- Lattes auxiliaires pour soutenir la partie supérieure du raccordement.
- Fixer le raccord de sous toiture BFX (plissé) et en haut de la fenêtre et les guider au niveau de la le raccord de sous toiture.
- Fixer la bande de signalisation au cadre de la fenêtre.
- Couper la feuille de sous-toiture, insérer la tôle de renvoi d'eau. Fixez la sous-toiture en biais pour évacuer l'eau venant du haut vers le côté.
- Si un remplacement est nécessaire, gardez une distance de sécurité de 10 cm selon le dessin.
- Fixer le pare-vapeur tout autour de la rainure de la fenêtre conformément aux instructions d'installation de VELUX.
- Relier le pare-vapeur et le pare-vapeur VELUX à ajuster par le client de manière professionnelle sur tout le pourtour, par exemple avec du ruban adhésif et une bande de pression.
- Angle d'ouverture de la porte battante 90° arrêt soit DIN droite soit DIN gauche.
- La construction de balcons selon les directives relatives aux toits plats.
- Plage d'inclinaison du toit approuvée pour la situation de montage illustrée : 35° - 53°.

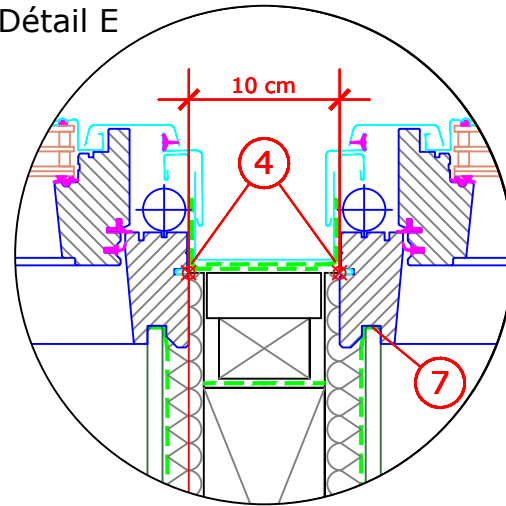
Il s'agit de propositions d'installation non contraignantes, VELUX ne fournit aucun service de planification dans ce contexte et n'assume aucune garantie à leur égard.

Type de fenêtre	VELUX TERRASSE DE TOIT (ex. balcon de toit)			
Produits de raccordement	Frein vapeur BBX			
Raccordements	EEW raccordement pour des matériaux de couverture profilés jusqu'au 12 cm de haut max.			
Embrasure intérieure	3x VELUX Embrasure intérieure LSB XK11			
Construction du toit	Toit à chevrons ou à pannes de 45°, isolation intégrale, avec le jupe de sous-toiture à l'intérieur avec frein vapeur, coffrage et embrasure intérieure			
Couverture	Tuile			
Format DIN A3	M 1:10/1:5	28.02.2023	Feuille 2 de 3	Détail CH-255

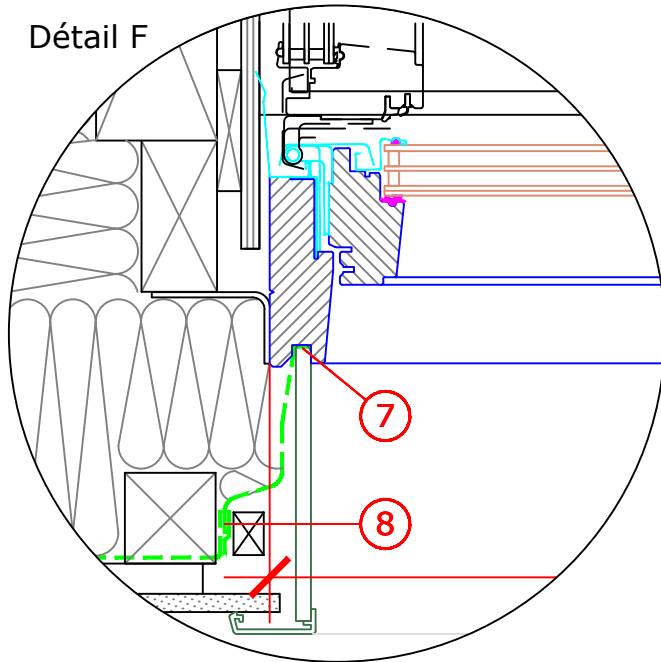
Détail D



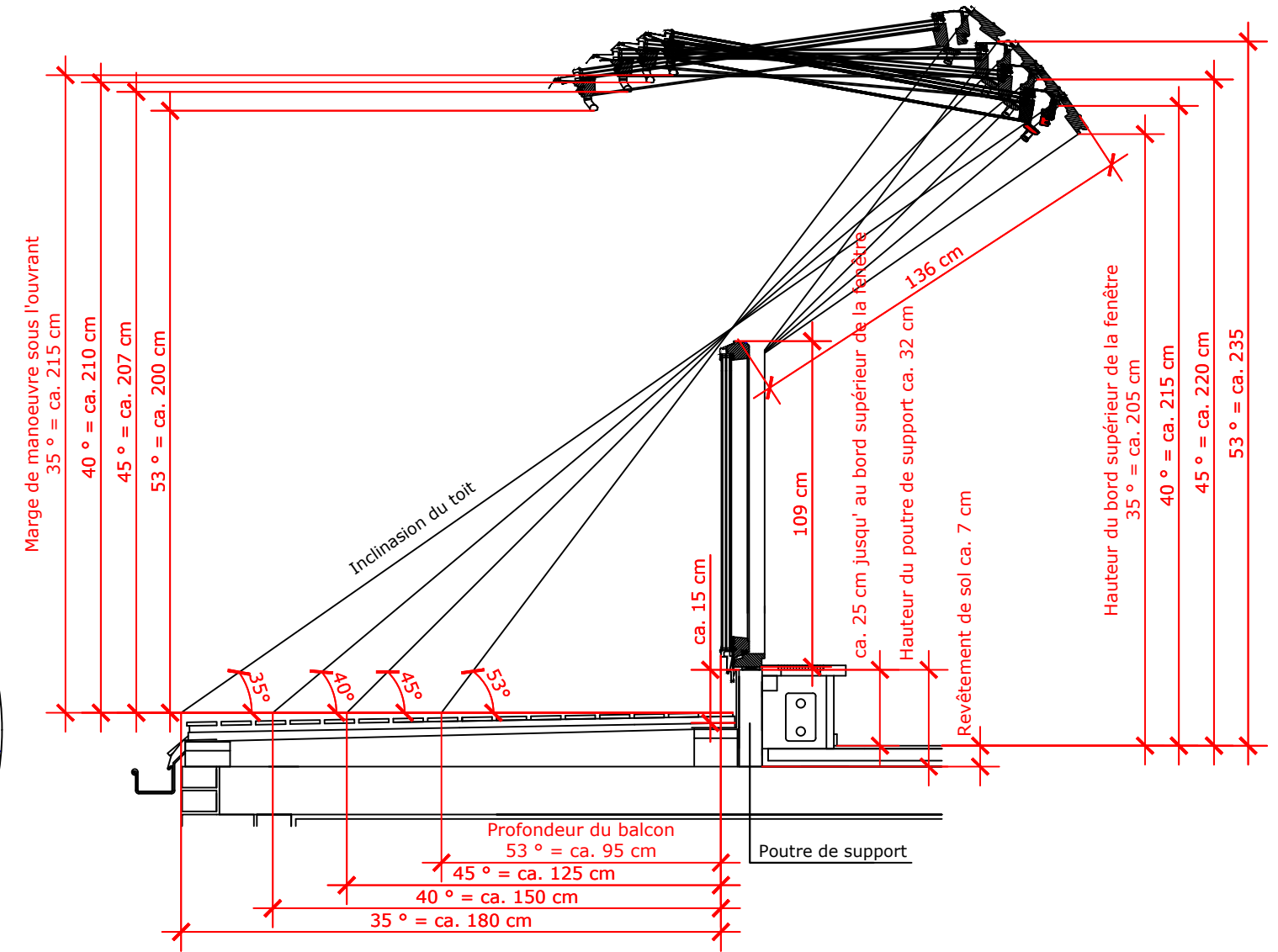
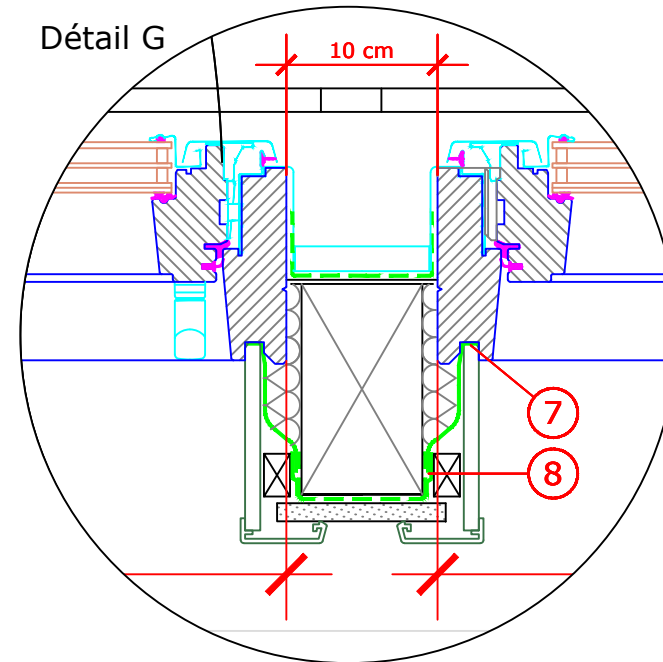
Détail E



Détail F



Détail G



Hauteurs d'installation et profondeurs des balcons à une pente de toit de 35° - 53

1. Montage de lattes comme support de la fenêtre et pour soutenir le raccordement.
2. Lattes auxiliaires pour soutenir la partie supérieure du raccordement.
3. Fixer le raccord de sous toiture BFX (plissé) et en haut de la fenêtre et les guider au niveau de la le raccord de sous toiture.
4. Fixer la bande de signalisation au cadre de la fenêtre.
5. Couper la feuille de sous-toiture, insérer la tôle de renvoi d'eau. Fixez la sous-toiture en biais pour évacuer l'eau venant du haut vers le côté.
6. Si un remplacement est nécessaire, gardez une

7. Fixer le pare-vapeur tout autour de la rainure de la fenêtre conformément aux instructions d'installation de VELUX.
8. Relier le pare-vapeur et le pare-vapeur VELUX à ajuster par le client de manière professionnelle sur tout le pourtour, par exemple avec du ruban adhésif et une bande de pression.
9. Angle d'ouverture de la porte battante 90° arrêt soit DIN droite soit DIN gauche.
10. La construction de balcons selon les directives relatives aux toits plats.

11. Plage d'inclinaison du toit approuvée pour la situation de montage illustrée : 35° - 53°.

Il s'agit de propositions d'installation non contraignantes, VELUX ne fournit aucun service de planification dans ce contexte et n'assume aucune garantie à leur égard.

Type de fenêtre	VELUX TERRASSE DE TOIT (ex. balcon de toit)			
Produits de raccordement	Frein vapeur BBX			
Raccordements	EEW raccordement pour des matériaux de couverture profilés jusqu'au 12 cm de haut max.			
Embrasure intérieure	3x VELUX Embrasure intérieure LSB XK11			
Construction du toit	Toit à chevrons ou à pannes de 45°, isolation intégrale, avec le jupe de sous-toiture à l'intérieur avec frein vapeur, coffrage et embrasure intérieure			
Couverture	Tuile			
Format DIN A3	M 1:10/1:5	28.02.2023	Feuille 3 de 3	Détail CH-255